

## 前 言

本标准修改采用 ISO 12870:1997《眼科光学——眼镜架——基本要求和试验方法》(英文版)。

本标准与 ISO 12870:1997 的技术差异为:

- 删除 ISO 12870:1997 中 4.9“耐光辐照”项;
- 增加了 5.4“外观质量”、5.7.1“抗拉性能”和 5.8.1“镀层结合力”三个项目(这三项是原 GB/T 14214—1993 中要求的项目);
- 本标准 7.1“试片”、8.4“判定规则”、9.7“抗汗腐蚀”中的样品放置装置和 10.1.2 的表 3“标记”均采用了 ISO/DIS 12870:2002(E)对应内容。

本标准是对 GB/T 14214—1993《眼镜架》的修订,从内容和编排上仅保留原标准的三个项目,为便于使用,本标准还做了编辑性修改:

- 删除 ISO 12870:1997 的前言,增加了本标准的前言;
- 将 ISO 12870:1997 引用标准一章中所列的引用标准的内容直接引入了本标准;
- 合并 ISO 12870:1997 中 4.1 的表 1 和表 2 为本标准的表 1;
- 将“本国际标准”一词改为“本标准”。

本标准代替 GB/T 14214—1993《眼镜架》。

本标准由中国轻工业联合会提出。

本标准由全国光学与光学仪器标准化技术委员会眼镜光学分技术委员会归口。

本标准起草单位:东华大学、国家眼镜玻璃搪瓷制品质量监督检验中心、泰恒眼镜城(集团)有限公司、江苏东方光学有限公司、上海野尻眼镜有限公司。

本标准主要起草人:张尼尼、唐玲玲、周俊文、卢守城、张敬东、卓可明。

本标准所代替标准的历次版本发布情况为:GB/T 14214—1993。

## 眼镜架 通用要求和试验方法

### 1 范围

本标准规定了眼镜架的产品分类、要求、试验方法及标志。  
 本标准适用于用金属、塑料和天然有机材料制成的各种类型的眼镜架。  
 本标准不适用于为特殊防护而设计的眼镜架。

### 2 规范性引用文件

下列文件中的条款通过本标准的引用而成为本标准的条款。凡是注日期的引用文件,其随后所有的修改单(不包括勘误的内容)或修订版均不适用于本标准,然而,鼓励根据本标准达成协议的各方研究是否可使用这些文件的最新版本。凡是不注日期的引用文件,其最新版本适用于本标准。

GB/T 196 普通螺纹 基本尺寸(直径 1~600 mm)

### 3 术语和定义

下列术语和定义适用于本标准。

#### 3.1

##### **金属架 metal frame**

眼镜架的前框主要部分是由金属材料制成。

#### 3.2

##### **塑料架 plastic frame**

眼镜架的前框主要部分是由塑料(或类似性质的)材料制成。

#### 3.3

##### **天然有机材料 natural organic materials**

没有与其他原料合成,在经过加工后,能基本保持其原始性质的材料。

注 1: 文中“加工”一词的定义为切割、成形、弯曲、抛光和加热。

注 2: 一些天然有机材料,如贝壳类、木类材料等。

#### 3.4

##### **镜架型号 spectacle frames model**

由同一设计、相同的材料(不一定是相同的颜色)及相同的表面处理而生产的镜架。

#### 3.5

##### **方框法水平镜片尺寸 horizontal boxed lens size**

镜片周边方框两垂直边间的距离  $a$ (见图 1)。

#### 3.6

##### **片间距离 distance between lenses**

两镜片间距离  $d$ (见图 1)。

#### 3.7

##### **方框法中心距 distance between centres**

方框中心  $C$  之间的距离  $c$ (见图 1)。

#### 3.8

##### **镜腿长度 overall length of side**

镜腿中心线在螺纹轴与镜腿末端交点之间的距离  $l$  (见图 2)。

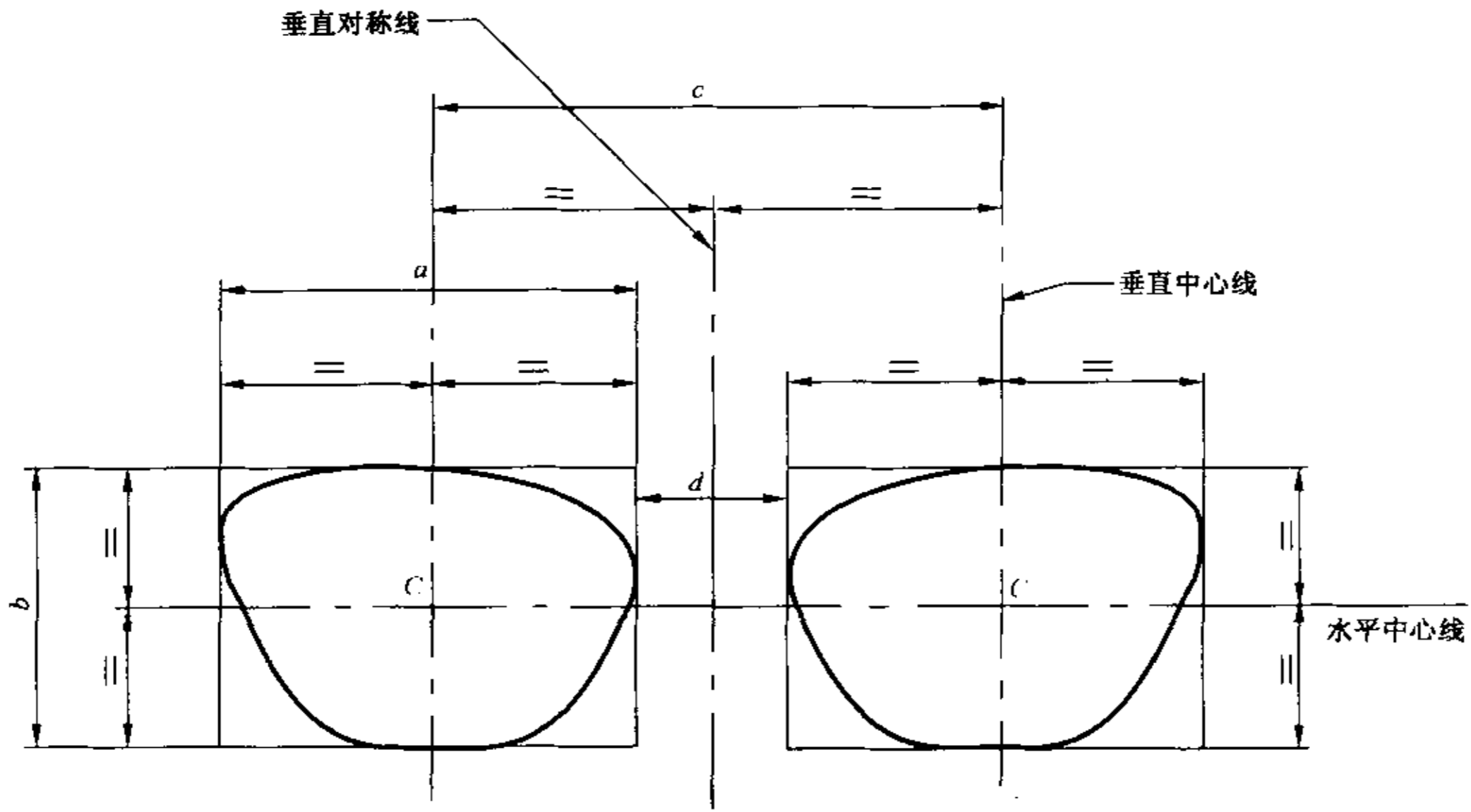


图 1 方框法测量示意图

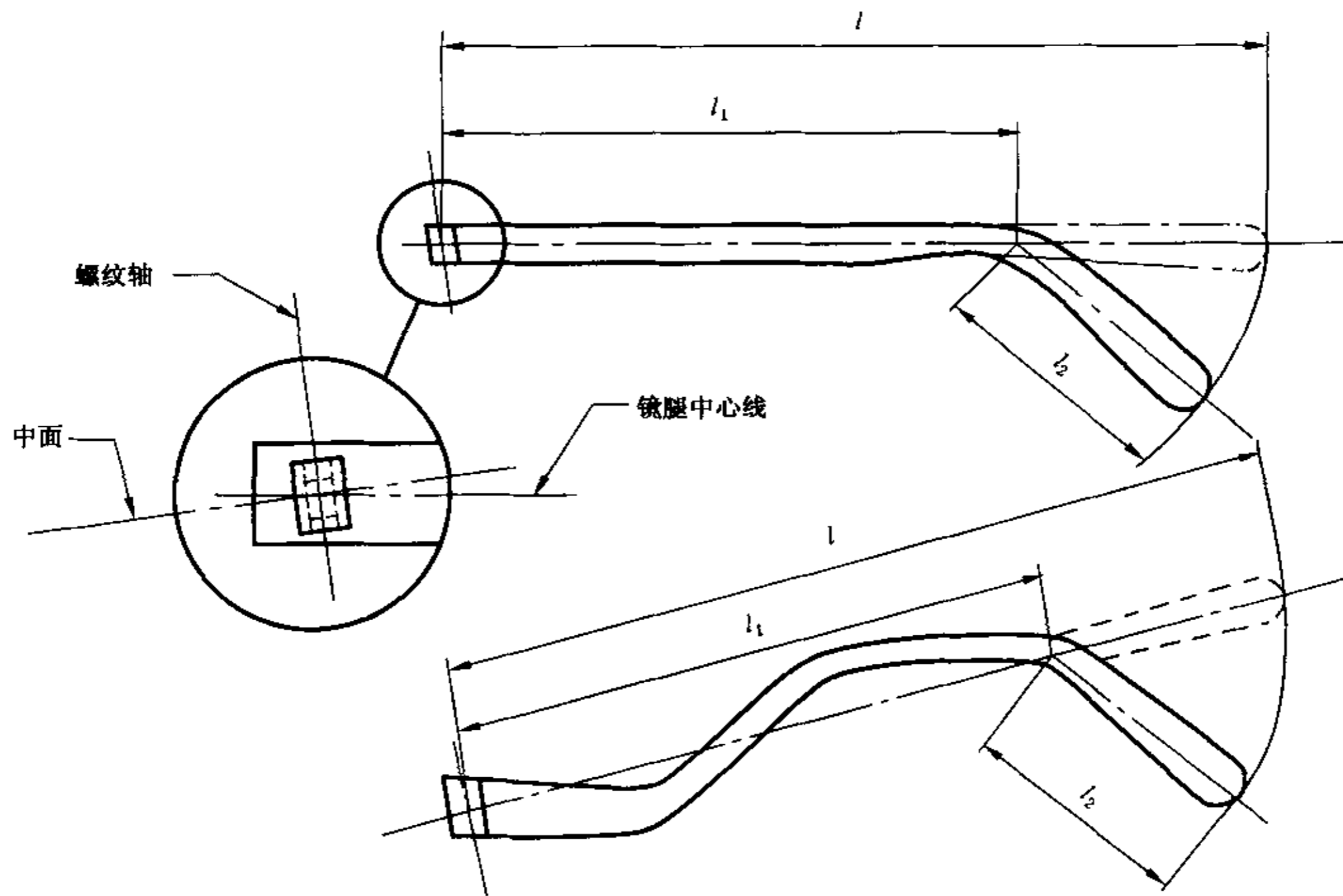


图 2 镜腿长度( $l=l_1+l_2$ )测量示意图

#### 4 产品分类

##### 4.1 分类

4.1.1 按材料可分为金属架、塑料架和天然有机材料架。

4.1.2 按类型可分为全框架、半框架、无框架和折叠架。

## 5 要求

### 5.1 镜架使用的材料

生产商不应选用由于镜架与皮肤的接触而对大多数正常使用者产生不良刺激反应的材料制作镜架。

### 5.2 镜架使用的螺纹

应符合 GB/T 196 的相关要求。

### 5.3 基本要求

所有镜架都应符合表 1 的规定。

表 1 所有镜架需符合的标准条款

镜架类别	5.4 (外观质量)	5.5 (尺寸)	5.6 (高温尺寸稳定性)	5.7 (机械稳定性)	5.8 (镀层性能)	5.9 (阻燃性)
天然有机材料	○	○	○	○	+	+
无框和半框架	+	○	+	+	+	+
所有其他架	+	+	+	+	+	+

注：+表示应符合的条款；○表示选择性符合的条款。

### 5.4 外观质量

在不借助于放大镜或其他类似装置的条件下目测检查镜架的外观，其表面应光滑、色泽均匀、没有  $\phi \geq 0.5$  mm 的麻点、颗粒和明显擦伤。

### 5.5 尺寸

按 9.1 方法测量，镜架尺寸应符合下列允差范围：

- 方框法水平镜片尺寸： $\pm 0.5$  mm；
- 片间距离： $\pm 0.5$  mm；
- 镜腿长度： $\pm 2.0$  mm。

### 5.6 高温尺寸稳定性

装上试片的镜架经受 9.2 试验，其尺寸变化应不超出 +6 mm 或 -12 mm。对于从前框的背面到镜腿末端的尺寸小于 100 mm 的小镜架，其尺寸变化应不超出 +5 mm 或 -10 mm。

### 5.7 机械稳定性

#### 5.7.1 抗拉性能

未装试片的镜架按 9.3 试验，承受 98.0 N，各部位应不断裂、不脱落。

#### 5.7.2 鼻梁变形

装上试片的镜架，经受 9.4 试验后，应符合下列要求：

- 无裂缝；
- 镜架几何中心距与其原始状态的变形百分数应不大于 2%。

#### 5.7.3 镜片夹持力

装上试片的镜架，经受 9.4 试验后，两镜片应不从圈丝中全部或部分脱出。

#### 5.7.4 耐疲劳

装上试片的镜架，经受 9.5 试验 500 次后，应符合下列要求：

- 无裂缝、无断痕；
- 永久变形量不大于 5 mm；
- 能轻松地用手指开闭镜腿；
- 镜腿不因其自重而在开/闭过程中的任意点上向下关闭。

注：d) 不适用于弹簧铰链镜腿。

## 5.8 镀层性能

### 5.8.1 镀层结合力

经 9.6 试验后,试样表面应无皱褶、毛疵和剥落。

### 5.8.2 抗汗腐蚀

按 9.7 试验,在 8.3 规定的鉴别条件下,在试验至 8 h 时,目测检查试样各部位;在试验至 24 h 时,目测检查试样易与配戴者皮肤长期接触的部分(镜腿内侧和镜圈下缘),每次检查试样都应符合下列要求:

- a) 无腐蚀点或变色;
- b) 镀层不锈蚀、剥蚀或脱落。

## 5.9 阻燃性

按 9.8 试验,在撤下试棒后,受试部位应不继续燃烧。

## 6 选样

为适应试验需要,对于每一型号的镜架,至少随机抽样三副样品,并标为样品 1、样品 2 和样品 3,然后按第 7 章进行预处理。

注:对于本标准来说,若镜架的设计、材料或表面处理有所改变,则认为改变了镜架型号。

## 7 预处理及条件

### 7.1 试片

在试验之前,镜架应配上试片,试片应满足:顶焦度为  $0.00D \pm 0.25D$ 、中心厚度为  $2.00 \text{ mm} \pm 0.2 \text{ mm}$  及凹面曲率半径为  $100 \text{ mm} \pm 20 \text{ mm}$  的玻璃镜片或树脂镜片,试片按正常切割制片,对有槽镜圈的试片边缘倒角应为  $(120^{+3})^\circ$ 。

### 7.2 试样和试验条件

试验前,将样品置于温度为  $23^\circ\text{C} \pm 5^\circ\text{C}$  的环境中至少 4 h,并在上述相同的环境条件下进行试验。

## 8 样品状态、试验步骤和判定规则

### 8.1 样品状态

用经过 7.2 预处理,没有作前期整形的样品进行试验。

### 8.2 试验步骤

按表 2 规定的顺序进行试验。

表 2 试验顺序表

序号	试验项目	标准条款号	试验方法条款号	步序号	样品 1	样品 2	样品 3
1	尺寸	5.5	9.1	1		*	
2	高温尺寸稳定性	5.6	9.2	2	*		
3	镀层结合力	5.8.1	9.6	7			*
4	鼻梁变形	5.7.2	9.4	4	*		
5	镜片夹持力	5.7.3	9.4	5	*		
6	耐疲劳	5.7.4	9.5	6		*	
7	抗拉性能	5.7.1	9.3	3			*
8	抗汗腐蚀	5.8.2	9.7	8	*		
9	阻燃性	5.9	9.8	9			*

\* 该试验所选的样品。

### 8.3 鉴别

检验时,在不借助于放大镜或其他类似装置的情况下,将试样置于两支 30 W 日光灯的照射下,面对着黑色消光背景进行鉴别。

### 8.4 判定规则

三副试样为一组,按照表 1 的要求,若第一组试样全部项目都符合,则认为该产品符合本标准。若第一组试样有两项或两项以上不符合,则认为该产品不符合本标准。若在第一组中有一项不符合时,应使用第二组中的一副试样按表 1 顺序,对不符合项目和随后的项目进行试验,若这副样品通过试验,则认为该产品符合本标准,若这副样品仍有一项或一项以上不符合,则认为该产品不符合本标准(见图 3)。

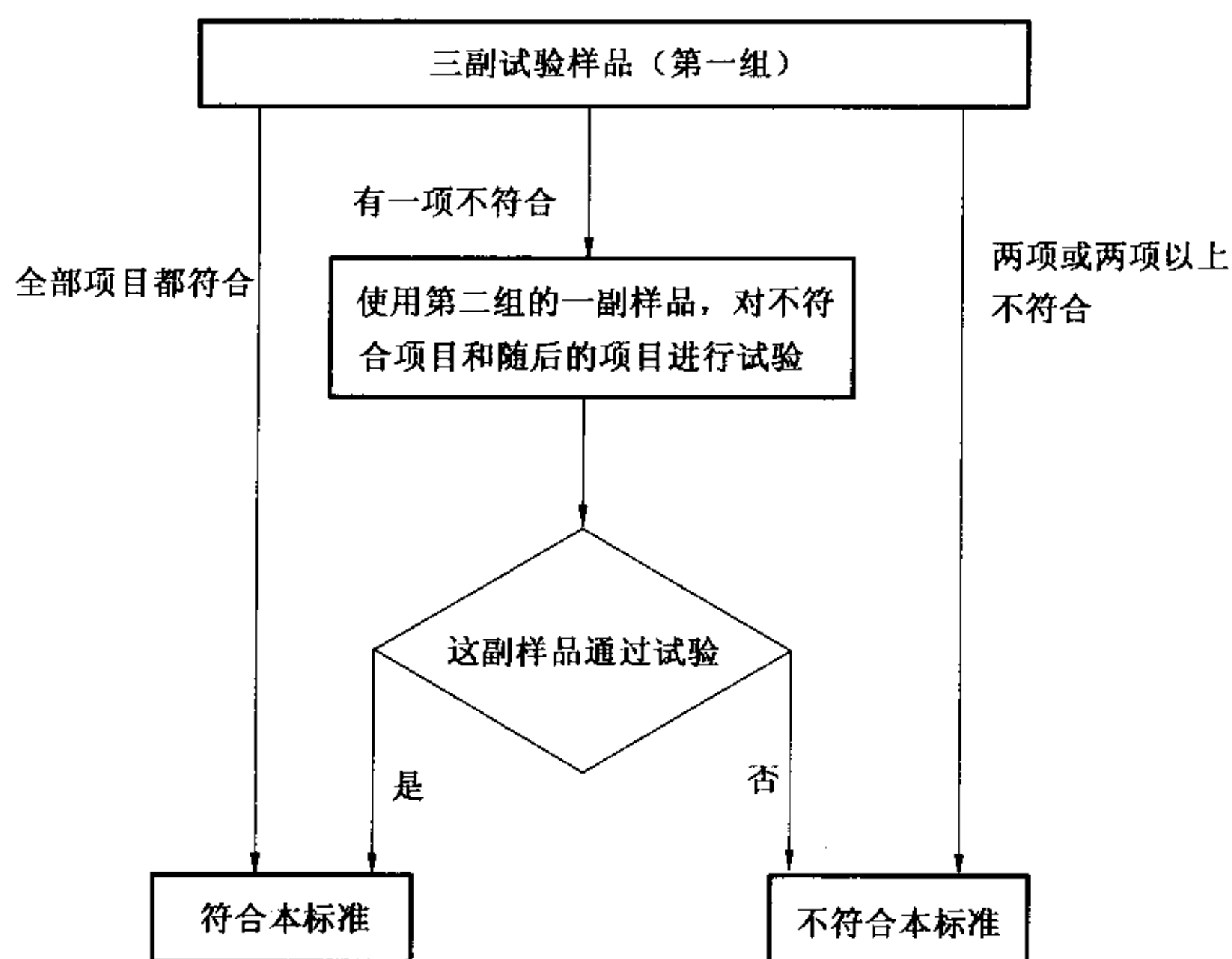


图 3 判定流程图

## 9 试验方法

### 9.1 尺寸

按图 1、图 2 所示,用精度优于 0.1 mm 的线性测量器具进行测量。

### 9.2 高温尺寸稳定性

#### 9.2.1 装置

9.2.1.1 加热箱:温度在室温~+60℃范围内可调,箱内温度波动 $\leq 3^{\circ}\text{C}$ 。

9.2.1.2 光滑平板:可为玻璃或金属材料,放在加热箱内,可直接放在箱底或与箱底平行。

9.2.1.3 线性测量装置:测量精度优于 0.5 mm。

#### 9.2.2 步骤

9.2.2.1 在符合 7.2 的环境中,取出装好试片的镜架,将镜腿自然开足,用符合 9.2.1.3 要求的测量装置测量两镜腿端点的距离,记下其测量值为热前尺寸  $L_0$ 。

9.2.2.2 在开始试验前,将加热箱稳定在试验温度,将试样放在 9.2.1.2 平板上,镜腿仍然自然开足,使镜前身的上边及镜腿的上边靠在平板上,确保镜架不与其他试样或箱壁接触。

9.2.2.3 在温度达到  $55^{\circ}\text{C} \pm 5^{\circ}\text{C}$  的试验温度时,保持  $2 \text{ h} \pm 5 \text{ min}$ 。

9.2.2.4 经历上述试验后,将试样连同平板移出加热箱,并在符合 7.2 的环境中稳定 2 h 以上,然后按测量  $L_0$  的方法,测量两镜腿端点间的距离,记下此测量值作为热后尺寸  $L_1$ ,并计算差值  $L_1 - L_0$ 。

9.3 抗拉性能

9.3.1 装置

精度不低于±1%的拉力试验机。

9.3.2 步骤

金属架:用夹具分别在距铰链中心 20 mm 处夹住两镜腿,作相反方向运动,当达到规定数值时,取下镜架观察其受损情况。

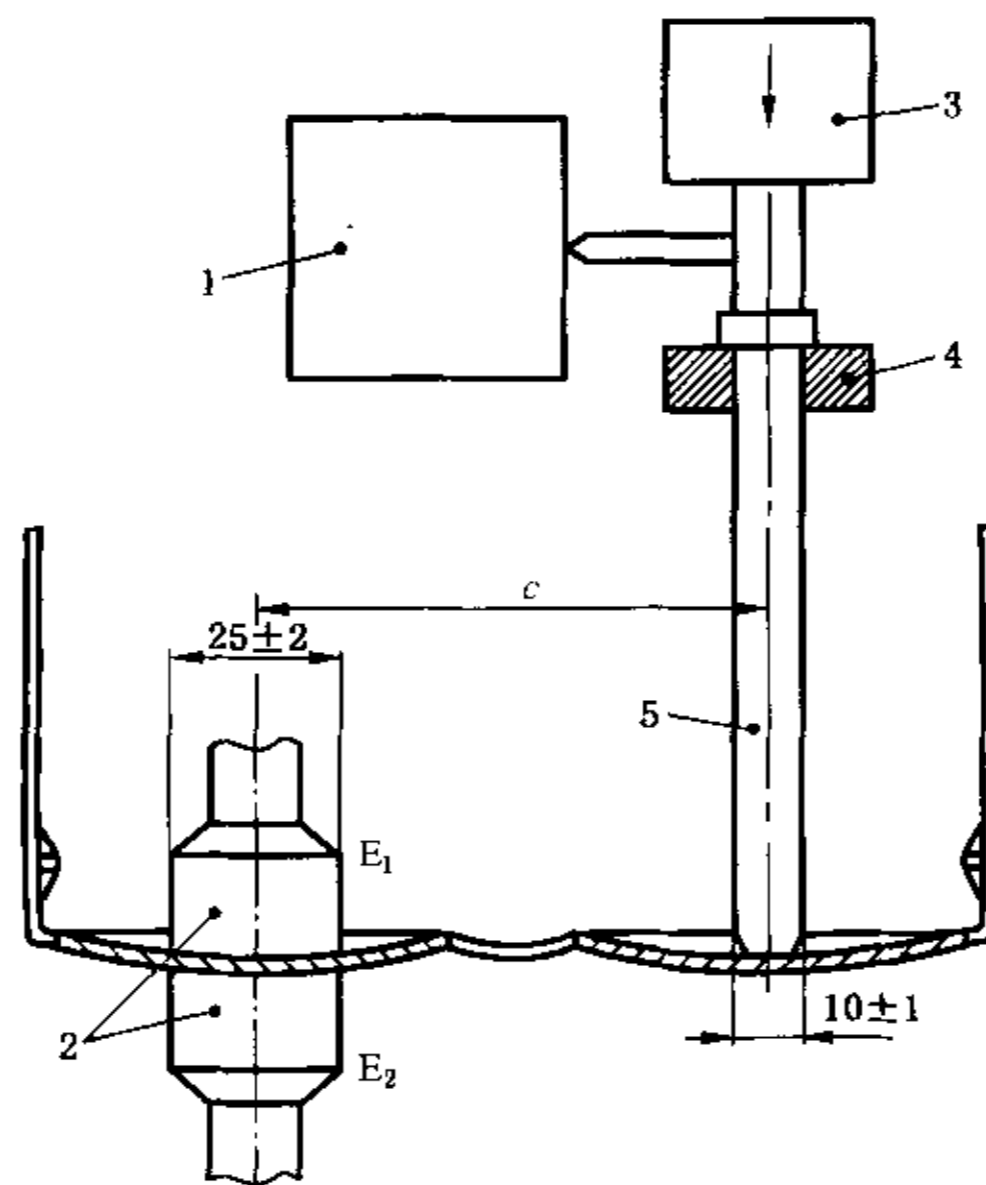
塑料架和天然有机材料架:在距铰链 5 mm 内固定前框,使镜腿垂直前框,并在距前框 30 mm 处夹住镜腿,顺着镜腿方向加力,当力达到规定的数值时,取下镜架观察铰链和连接件的状况。在试样的另一镜腿重复上述试验。

9.4 鼻梁变形

9.4.1 装置

试验装置能不变形并不产生滑动地夹紧镜架,环状夹具的直径为  $25 \text{ mm} \pm 2 \text{ mm}$ ,由弹性材料(尼龙)制成两个接触面( $E_1$  和  $E_2$ )。另有一个能向下移动的加压杆,其直径为  $10 \text{ mm} \pm 1 \text{ mm}$ ,接触面为一近似半球面。夹具与加压杆间的距离应可调,加压杆能上下移动。装置的线性测量计的精度优于 0.1 mm(见图 4)。

单位为毫米



- 1— 测量装置;
- 2— 环状夹;
- 3— 施力点和指示器;
- 4— 移动环;
- 5— 加压杆。

图 4 鼻梁变形试验装置图例

9.4.2 步骤

9.4.2.1 将试样放在夹具上,其腿张开,前框朝下,在试片的几何中心 2 mm 范围内夹住试样。下降加压杆,使其正好落在另一试片的后表面上,下落点位于该试片的几何中心 2 mm 范围内,应确保该试片没有位移,记下此值作为起始点。缓慢、平滑地向下移加压杆,压力不大于 5 N,当位移等于两试片几何

中心距的(10±1)%时,停止加压,并保持镜架处于该位移处 5 s。

9.4.2.2 回复加压杆,保持其不接触试样 20 s 后,再降低加压杆直至其恰好触及镜片,记录此值作为终止点。

9.4.2.3 若最大压力已达 5 N,仍不足以使加压杆位移至所需的距离,记下此时所达到的位移量,并保持该压力 5 s。重复 9.4.2.2 步骤。

9.4.2.4 计算加压杆终止点与起始点的位移量。

用式(1)计算变形百分数,并检查镜架是否有裂缝。

$$\Phi = \frac{x}{c} \times 100 \quad \dots\dots\dots(1)$$

式中:

Φ——变形百分比数;

x——压力杆的位移量,单位为毫米(mm);

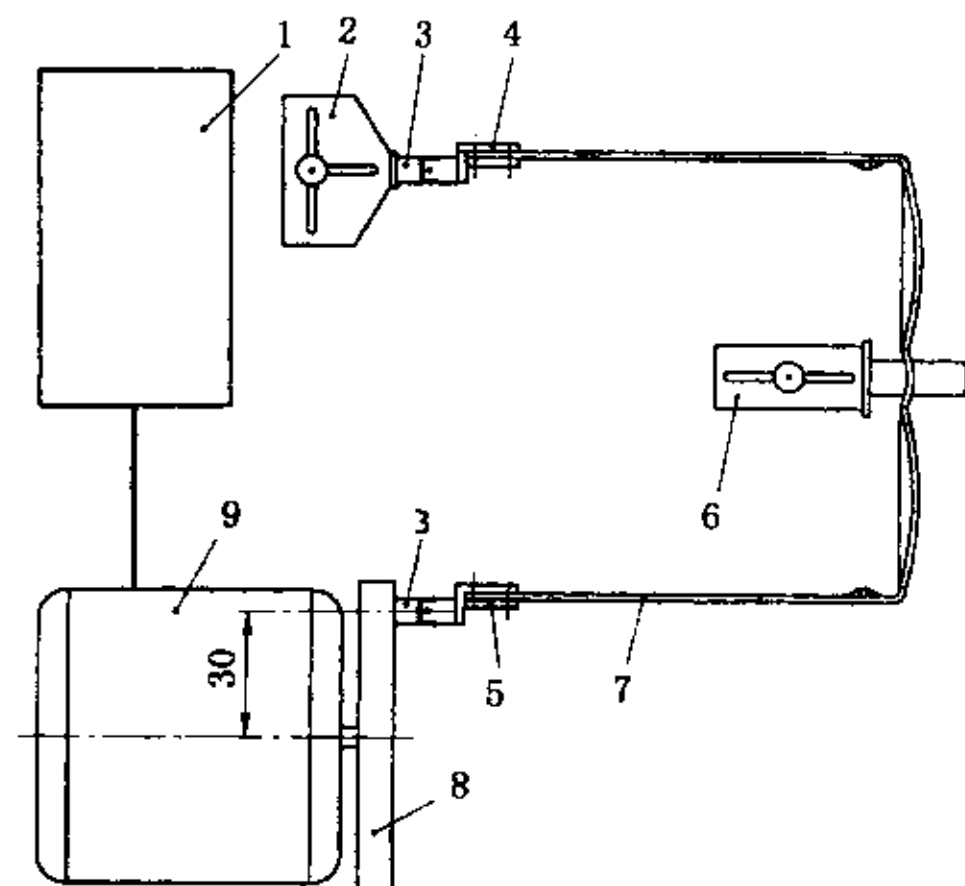
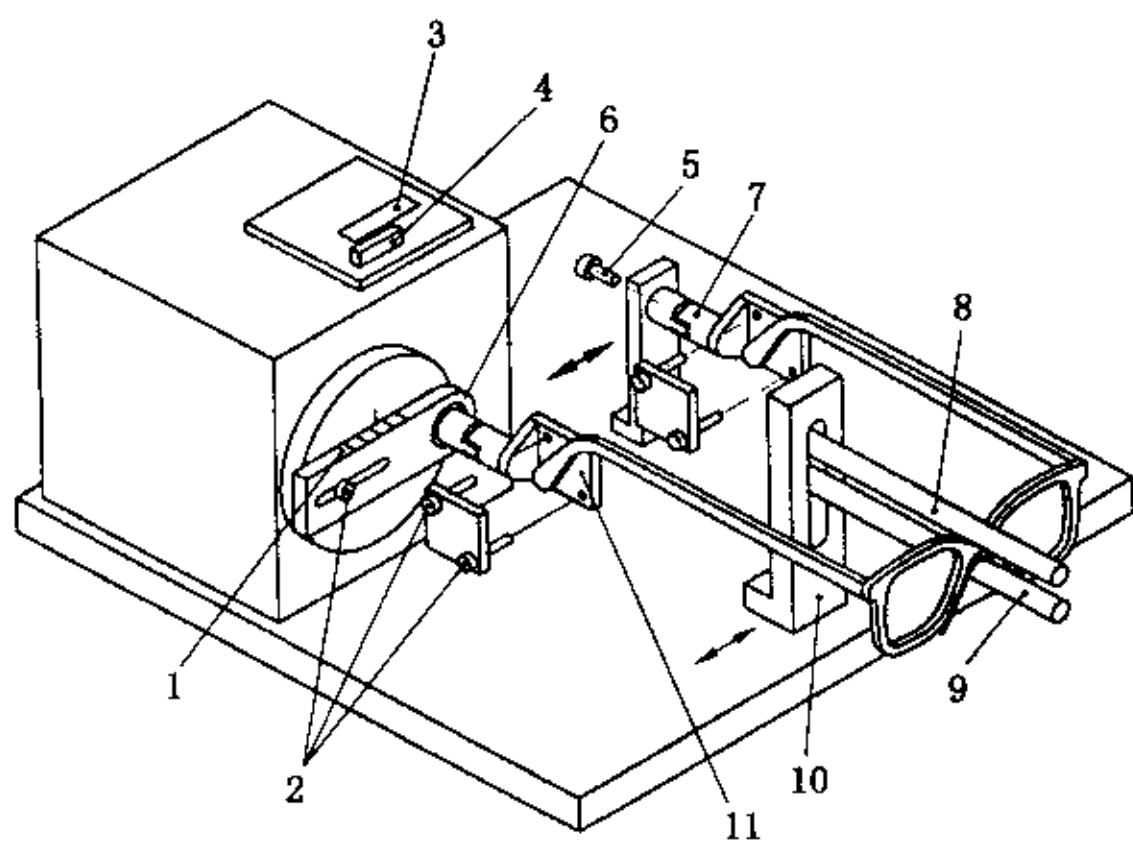
c——镜架方框法中心距,单位为毫米(mm)。

9.5 耐疲劳

9.5.1 装置

本试验装置主要包括两个装有万向节头的夹具及一个鼻梁支撑。鼻梁支撑为一直径 10 mm±1 mm,并带有一片厚度为 1 mm±0.5 mm 的刚性金属簧片,夹具与鼻梁支撑间的相应位置在水平和垂直方向至少可调 40 mm。

本装置的一个万向节头能在一循环周期(向下 30 mm±0.5 mm,向外 60 mm±1.0 mm,向上 30 mm±0.5 mm)内连续而平稳地运动,频率为每分钟 40 周,而另一夹具保持固定(见图 5)。



- 1——结构位移刻度板;
- 2——手动螺丝;
- 3——计数窗;
- 4——控制开关;
- 5——锁紧螺丝;
- 6——轴承;
- 7——万向接头;
- 8——可调镜架鼻梁压杆;
- 9——可调镜架鼻梁托杆;
- 10——匹配各种镜架尺寸的可调支架;
- 11——夹持点。

- 1——控制面板和计数器;
- 2——边夹具调节;
- 3——万向接头;
- 4——固定夹具 R;
- 5——旋转夹具 M;
- 6——可调鼻梁支撑;
- 7——试样;
- 8——旋转盘;
- 9——齿轮电动机。

图 5 疲劳试验装置图例



### 9.5.2 步骤

9.5.2.1 在把试样装到试验装置上之前,应先定好夹持点及测量点,要使镜腿的夹持点位于距铰链中心的距离等于镜腿全长的  $70\% \pm 1 \text{ mm}$ ,而测量点位于夹持点向铰链中心移  $15 \text{ mm} \pm 1 \text{ mm}$  处(卷簧架的夹持点位于卷簧与硬边的交接点向内移  $3 \text{ mm} \pm 1 \text{ mm}$  处,测量点位于夹持点向铰链内移  $10 \text{ mm} \pm 1 \text{ mm}$ )。

9.5.2.2 在试验前,将镜腿自然开足,在预定测量点上测量腿间距离  $d_1$ 。

9.5.2.3 将装上试片的镜架定位后,开动装置,试样承受规定次数 9.5.1 所表述的旋转运动。

9.5.2.4 完成旋转运动后,将试样移出试验装置。在测量点测量腿间距离  $d_2$ ,  $d_1$  与  $d_2$  的差值为永久变形量。

9.5.2.5 检查试样的裂缝、断痕及开闭状况,记录永久变形量。

### 9.6 镀层结合力

将镜腿弯曲成  $120^\circ \pm 2^\circ$ ,使凸面弧线半径为  $15 \text{ mm}$ ,观察试样的表面状况。

### 9.7 抗汗腐蚀

#### 9.7.1 装置

9.7.1.1 加热炉体:能控制  $55^\circ\text{C} \pm 5^\circ\text{C}$  的试验温度。

9.7.1.2 玻璃柱体容器:直径  $220 \text{ mm} \pm 20 \text{ mm}$ ,高度  $100 \text{ mm} \pm 10 \text{ mm}$ ,并可盖上。

9.7.1.3 容量瓶:1 L。

9.7.1.4 水:pH=5.0~7.5( $25^\circ\text{C}$ ),电导率为  $0.50 \text{ mS/m}$ ( $25^\circ\text{C}$ )。

9.7.1.5 仿汗液成分:

a) 乳酸:  $\rho=1.21 \text{ g/mL}$ ,纯度  $>85\%$ ;

b) 氯化钠:分析纯;

c) 水:符合 9.7.1.4 要求。

称取  $50 \text{ g} \pm 0.1 \text{ g}$  乳酸和  $100 \text{ g} \pm 0.1 \text{ g}$  氯化钠,溶入水中,使用 9.7.1.3 规定的容量瓶制成 1 L 溶液。

9.7.1.6 试样支架:容器内具有一只玻璃或惰性塑料支架,使试样保持在仿汗液上面。

#### 9.7.2 步骤

9.7.2.1 将仿汗液倒入容器至  $10 \text{ mm}$  深,使试样最低的部位恰好离液面  $15 \text{ mm} \pm 3 \text{ mm}$ (见图 6)。

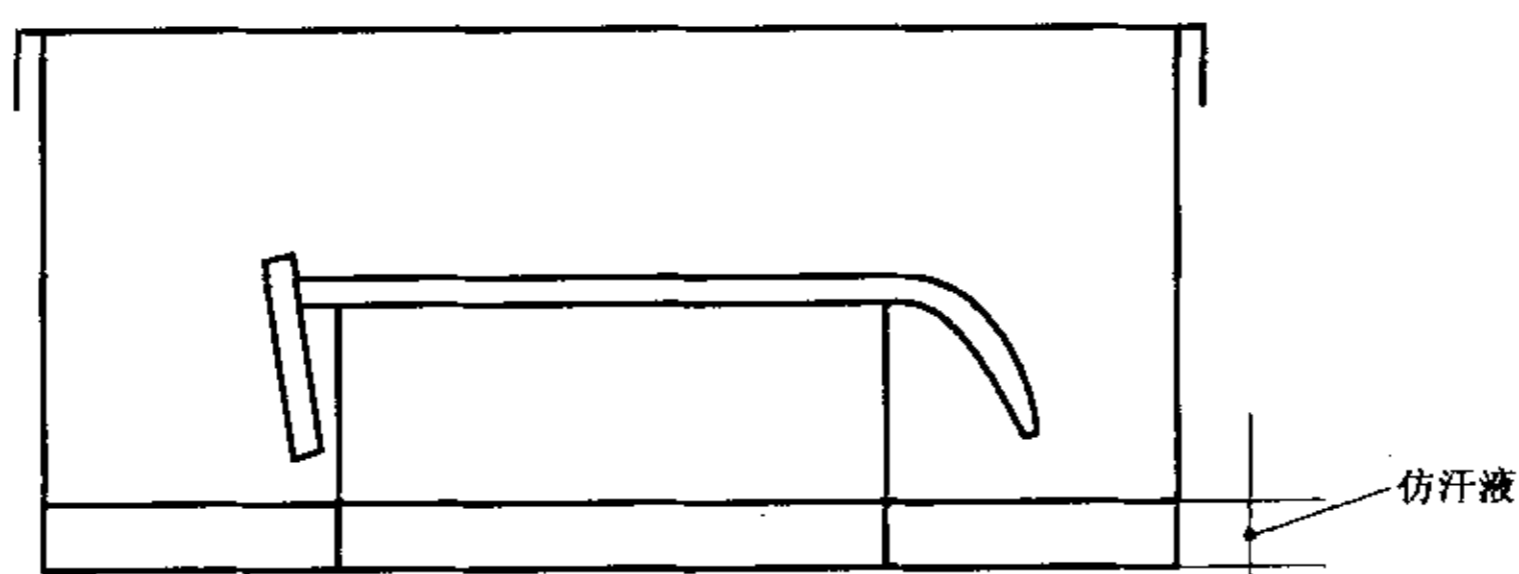


图 6 抗汗腐蚀试验装置图例

9.7.2.2 将装好试片的试样放在支架上,镜腿保持自然开足,镜腿的底边靠在支架上,保证试样不与其他物品接触。

9.7.2.3 盖上容器,放入加热炉体,保温在  $55^\circ\text{C} \pm 5^\circ\text{C}$ ,历经  $8 \text{ h} \pm 30 \text{ min}$ ,移出试样并马上用水清洗,然后用软布无摩擦地吸干水分。

9.7.2.4 按照 8.3 所规定的条件,检查试样各部位,可与另一未经受本试验的试样进行比较,记录试样情况。

9.7.2.5 将试样再次放入支架上,盖上容器,放回加热炉体,在  $55^\circ\text{C} \pm 5^\circ\text{C}$  的温度点保温  $16 \text{ h} \pm 30 \text{ min}$ ,在共计  $24 \text{ h}$  的试验后,移出试样并马上用水清洗,然后用软布无摩擦地吸干水分。

9.7.2.6 按 8.3 所规定的方法,检查试样易与配戴者皮肤长期接触的部分(镜腿内侧和镜圈下缘),可与另一未经试验的镜架进行比较,并记录试样情况。

## 9.8 阻燃性

### 9.8.1 装置

9.8.1.1 钢棒,长 300 mm±3 mm,标称直径  $\phi 6$  mm,端面为垂直于长轴的平面。

9.8.1.2 热源。

9.8.1.3 热偶及温度显示装置。

### 9.8.2 步骤

9.8.2.1 加热钢棒的一端(至少 50 mm),加热至  $650^{\circ}\text{C} \pm 10^{\circ}\text{C}$ ,用热偶在距热端点 20 mm 处测量温度。

9.8.2.2 达到温度后,将棒的热端面垂直朝下,在 1 s 内接触试样表面(即接触力相当于棒的自重),并保持  $5\text{ s} \pm 0.5\text{ s}$ ,随后移开钢棒。

在试样各个分立部分重复上述试验。

9.8.2.3 当钢棒与试样分离后,观察各受试部分是否继续燃烧。

## 10 标志

### 10.1 产品标记

10.1.1 在产品的明显部位应有字迹清晰的牢固标记。

10.1.2 若声明镜架符合本标准,应按表 3 要求进行标记(制造商的其他标记不限)。

表 3 标记位置及方法

标 记	位 置
对制造商或供应商的识别	不指定
式样识别	不指定
颜色识别	不指定
水平方框镜片尺寸与方框符号	前框,或其他合适的位置
片间距离	前框,或其他合适的位置
镜腿长度	镜腿

标记方法:

方框法水平镜片尺寸——50  
 方框符号——□  
 片间距离——20

### 10.2 标签标志

标签上至少应包括以下内容:

- 产品名称;
- 商标或贸易名;
- 制造或经销单位名称;
- 执行的标准代号。